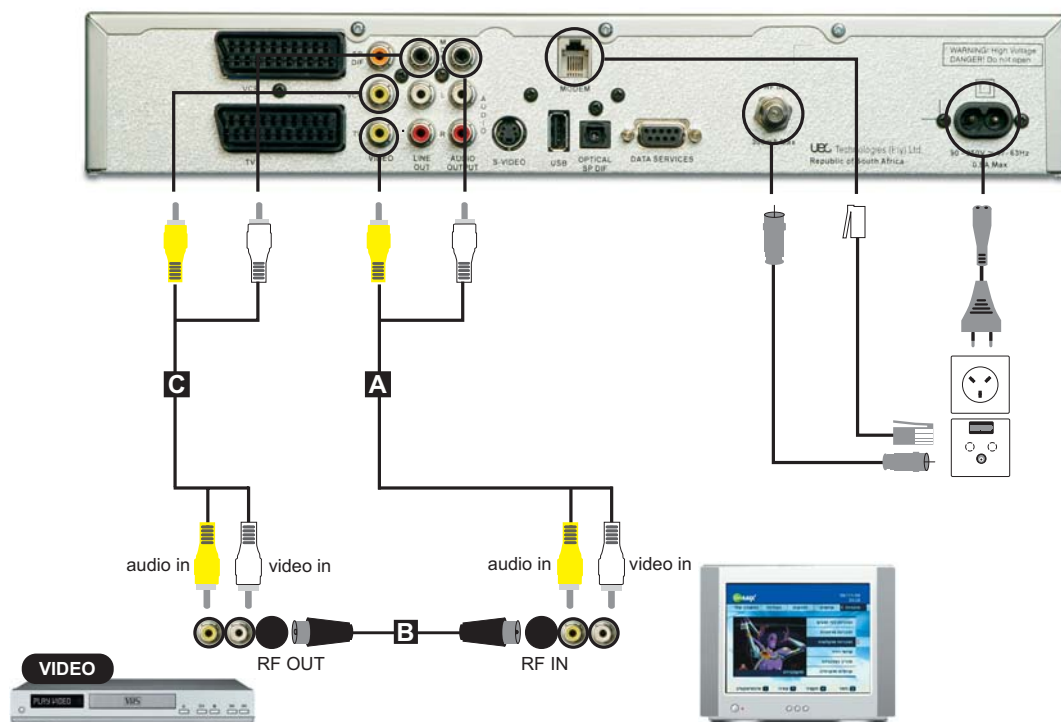




## ПОДКЛЮЧЕНИЕ К ВИДЕОМАГНИТОФОНУ ПРИ ПОМОЩИ КАБЕЛЕЙ RF+RCA



Необходимо установить декодер в хорошо вентилируемом месте. При размещении декодера в мебельном комплексе зазоры должны составлять 15 см с каждой стороны. В случае, если электронные приборы установлены один на другом, декодер должен находиться на самом верху, чтобы его вентиляционные отверстия оставались открытыми.

1. Предварительно отключите телевизор и декодер от электрической сети.
2. Розетки LBN IN в декодере и комбинированная розетка «Спутниковое телевидение/телефон» должны быть соединены коаксиальным кабелем, на концах которого находится винтовое крепление.
3. Розетка MODEM в декодере и комбинированная розетка «Спутниковое телевидение/телефон» соединяются при помощи телефонного кабеля.
4. TV VIDEO в декодере и вход VIDEO IN в телевизоре, а также MONO вход AUDIO IN в телевизоре соединяются при помощи кабеля RCA. На схеме - линия **A**.
5. Подключение видеомагнитофона к телевизору осуществляется при помощи стандартного кабеля RF. На схеме - линия **B**.
6. VCR VIDEO в декодере и вход VIDEO IN в телевизоре, а также MONO в декодере и вход AUDIO IN в телевизоре соединяются при помощи кабеля RCA. На схеме - линия **C**.
7. Переключите телевизор в режим AV/VIDEO и проверьте работу спутникового телевидения yes.
8. Для просмотра видеокассет переключитесь на тот канал, на котором ранее принимались видеотрансляции (обычно, каналы 0 или 9).

